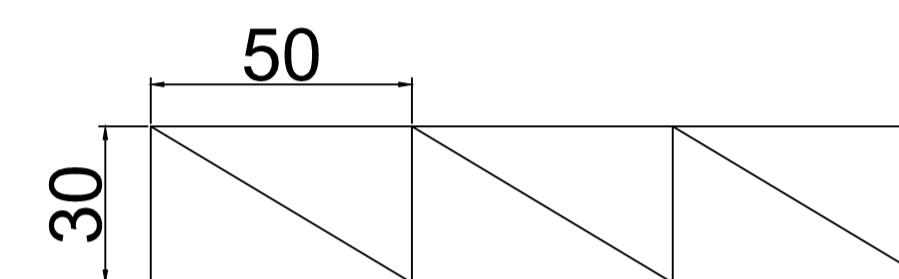
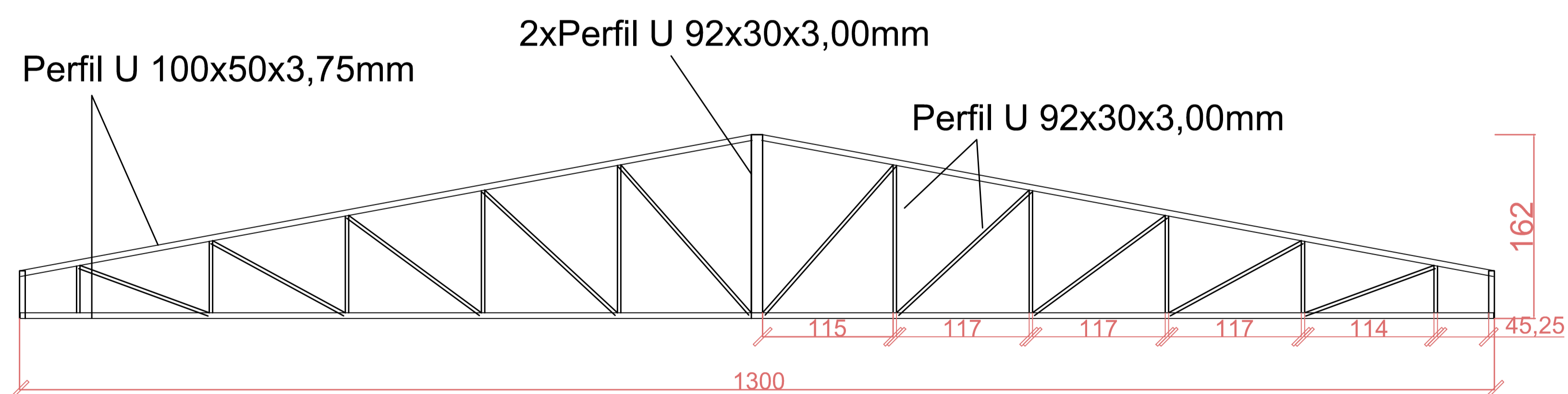


## Treliça

Perfil U 68x30x2,65mm



## Tesoura 2 (2un.)



## Prefeitura Municipal de Arroio dos Ratos-RS

ASSUNTOS

Aprovação  Aprovação Prévia

Licença Inicial  Outros especifique

Regularização

DEPARTAMENTO DE DESENVOLVIMENTO URBANO  
Instalações de Tratamento de Esgoto Sanitário

Visto \_\_\_\_\_

Em \_\_\_\_ de \_\_\_\_ de 20\_\_

PROTOCOLADO

Sob Nº \_\_\_\_\_

Cadastro e Plantas

SETOR DE ISS

Visto \_\_\_\_\_

SETOR DE IPTU

Visto \_\_\_\_\_

Sob Nº \_\_\_\_\_

O ALVARÁ DE CONSTRUÇÃO DEVERÁ PERMANECER NA OBRA

OBSERVAR OS RECUOS EXIGIDOS EM LEI

NÃO DEPOSITAR MATERIAIS DE CONSTRUÇÃO OU ENTULHOS NA VIA PÚBLICA. (48 h)

INST. TRATAM. ESGOTO SANITÁRIO SOLICITE VISTORIA ANTES DA PAVIMENTAÇÃO

CONCLUÍDA A OBRA SOLICITE O HABITE-SE

PROPRIETÁRIO Prefeitura Municipal de Arroio dos Ratos	RESIDÊNCIA	ALV	m²
LOCAL Largo do Mineiro, n° 135	COMÉRCIO E SERVIÇOS	MAD	m²
BAIRRO Centro QUADRA	INDÚSTRIA	ALV	m²
RESPONSÁVEL PROJETO - CREA/CAU Nº	EDIFICAÇÃO MISTA	MAD	m²
CREA RS 235713	INSTITUIÇÃO	ALV	254,25 m²
NOME: Lucas Bertalino Cardoso	TERRENO	MAD	m²
END: _____			
Eng. Lucas Bertalino Cardoso CREA RS 235713			

Obra Cobertura de entrada - EMEF Osvaldo Cruz  
Local Rua Adão de Medeiros, 539, Alto da Bela Vista - Arroio dos Ratos

Proprietário Prefeitura Municipal de Arroio dos Ratos  
CNPJ: 88.363.072/0001-44

Responsável legal Prefeito Jose Carlos Garcia de Azeredo  
CPF: 186 583 500 53

Projeto

DETALHES TRELIÇA E TESOURAS METÁLICAS

Prancha

A-02

Desenho Lucas

Data Agosto/2022

Escala -

Projeto n° 001