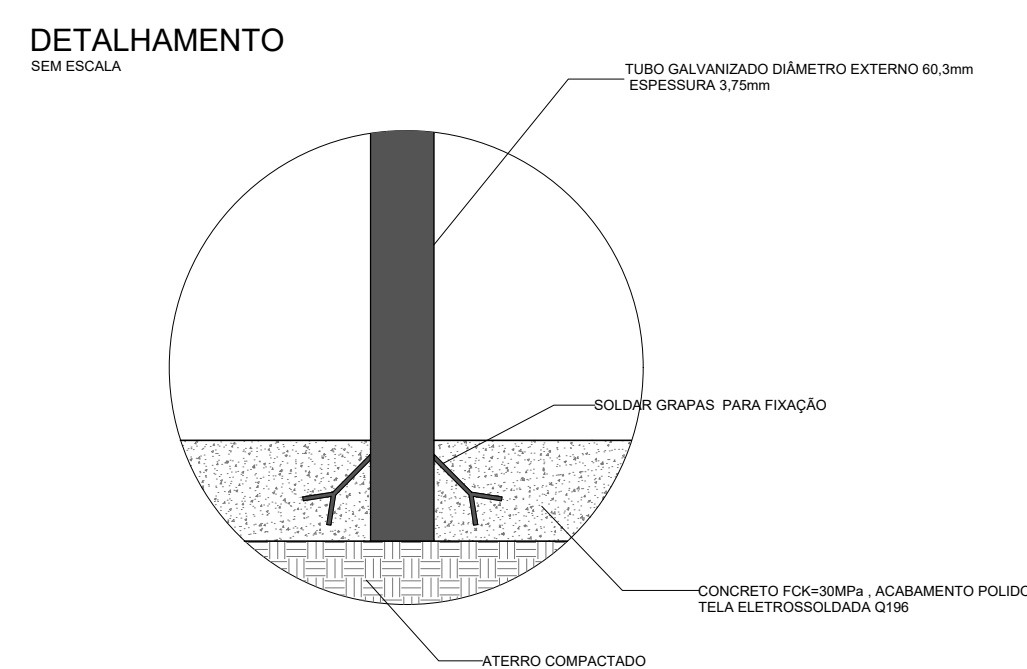
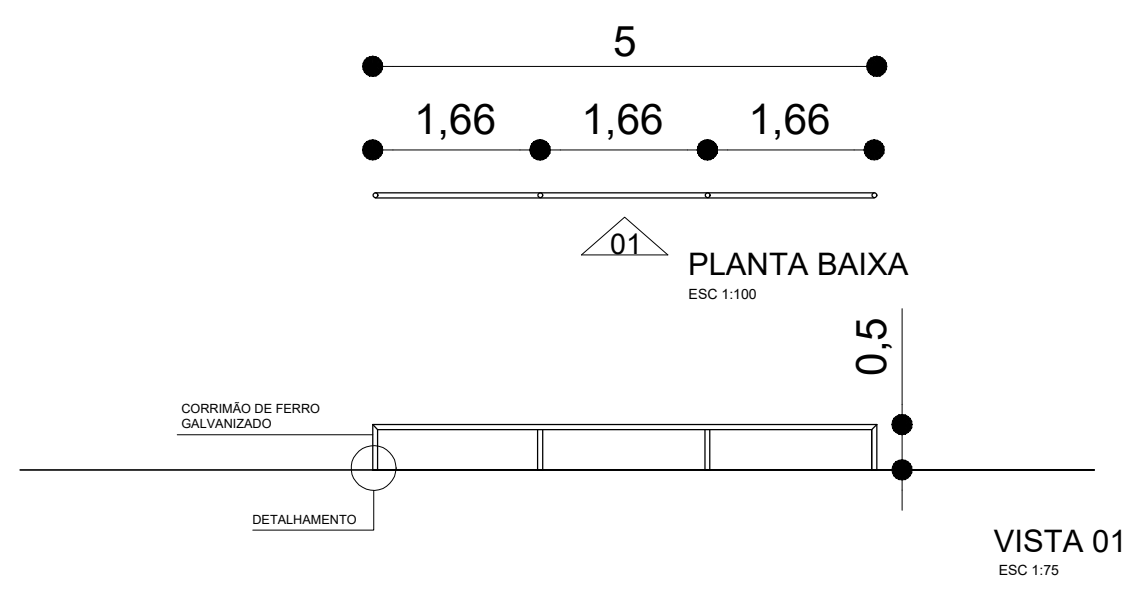
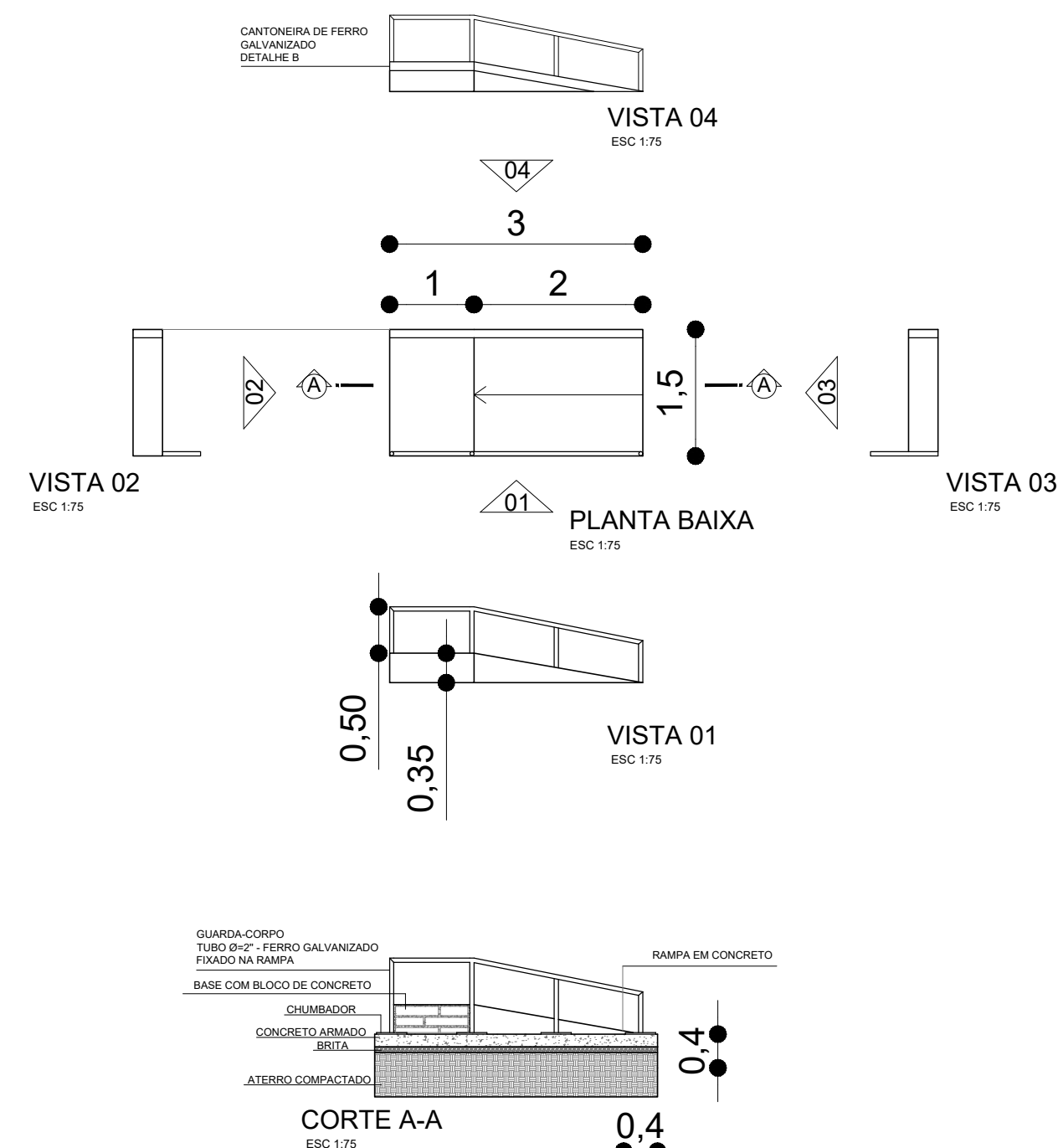


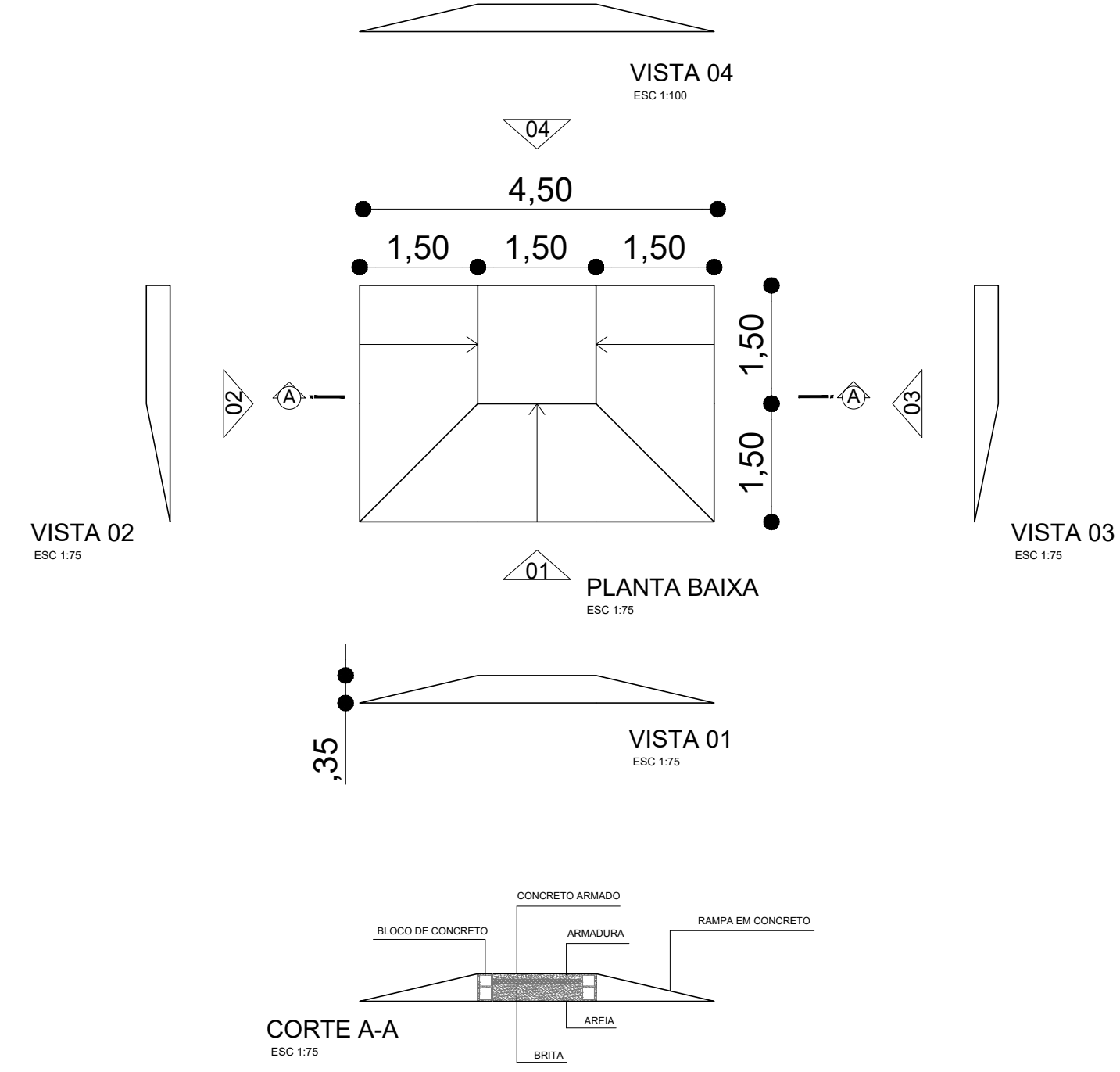
OBSTÁCULO 1 (CORRIMÃO)



OBSTÁCULO 2 (RAMPA)



OBSTÁCULO 3 (SAVANA)



PREFEITO: JOSÉ CARLOS GARCIA DE AZEREDO

RESP. TÉCNICO: ARQ. E URB. EVELISE BRANDOLF - CAURS A122.578-2



**PREFEITURA MUNICIPAL DE
ARROIO DOS RATOS**
CNPJ Nº: 88.383.072/0001-44
PERFIS E DETALHAMENTOS

PROJETO DE ARQUITETURA

COORDENADAS GEOGRÁFICAS		PRANCHA	
-LATITUDE: 30°05'53"S		03	
-LONGITUDE: 51°44'01"O			
ART	ÁREA	ESCALA	1:125 E 1:75
FORMATO	A1-841X594	696,60m²	DATA EMISSÃO
			SETEMBRO/2021

ARQ